

perseo

Serie LUX

CERRADURAS
ELECTRÓNICAS

Circuito electrónico tropicalizado para evitar oxidación en ambientes de alta humedad.

Sistema de auditoría con capacidad para registrar **hasta 1.000 eventos** incluyendo aperturas con llaves de emergencia.

Software disponible en varios idiomas. **Modalidad Stand alone o base de datos centralizada.**

Opcional: Enviar llave electrónica al móvil del huésped desde el software de gestión para que éste proceda a realizar la **apertura a través de Bluetooth.**

Manilla anti-manipulación con giro libre, evita forzar la apertura haciendo palanca. **Manilla reversible** para apertura izquierda o derecha.

Cerradura mecánica de emergencia con cilindro de perfil europeo amaestrable.

Memoria EEPROM para mantener la información y configuración aunque se retiren las baterías.

Indicador luminoso verde de confirmación que se ilumina cuando se realiza cualquier acción en la cerradura.

Versión GO: No incluye cerrojo. Opción ideal para hoteles que renuevan sus cerraduras y quieren aprovechar el cerrojo de las existentes.



¿Por qué LUX?

Cerradura electrónica con **tecnología RFID**, con cuerpo macizo y manetas fabricadas en **acero inoxidable AISI 304**. Versión GO disponible para renovación de escudos únicamente, manteniendo el cerrojo antiguo.




 Control desde software


 Control de usuarios a través de software

 Manilla libre

 Tarjeta RFID

 Pestillo antipánico

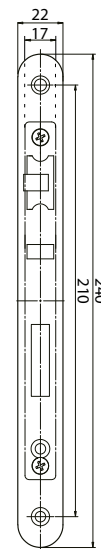
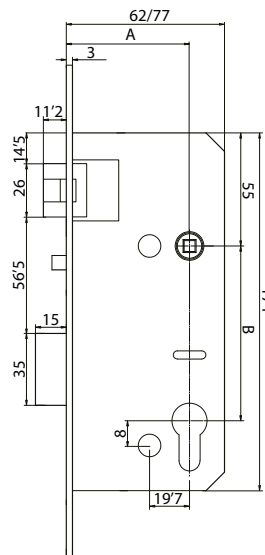
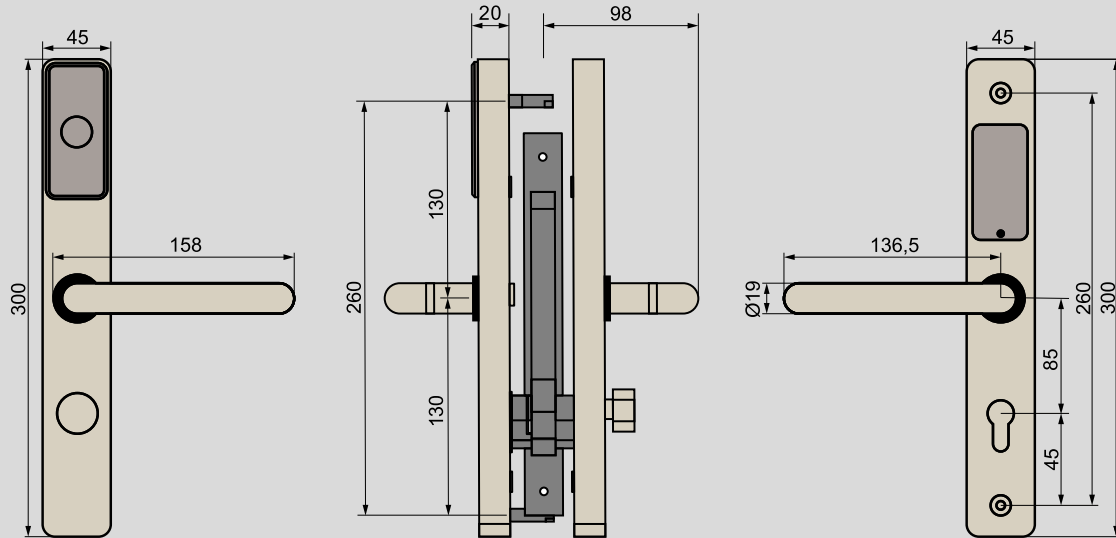
 Alerta batería baja

 Llave mecánica de emergencia

 4x AAA

¿Quieres ver cómo funciona?





Cerrojo Euro
A 45 / 60 mm
B 85 mm

VERSIÓN GO DISPONIBLE:
 No incluye cerrojo. Opción ideal para hoteles que renuevan sus cerraduras y quieren aprovechar el cerrojo de las existentes.



Cerradura mecánica de emergencia oculta tras tapa en la parte frontal.



Pestillo interior antipánico. Se retrae automáticamente cuando se abre la puerta desde el interior. Posibilidad de configurar el desbloqueo a través del software.



El sistema antifricción lo hace más silencioso y el pestillo anti tarjeta impide su apertura mediante esta técnica. Cuenta con sensor de detección de puerta entreabierta.